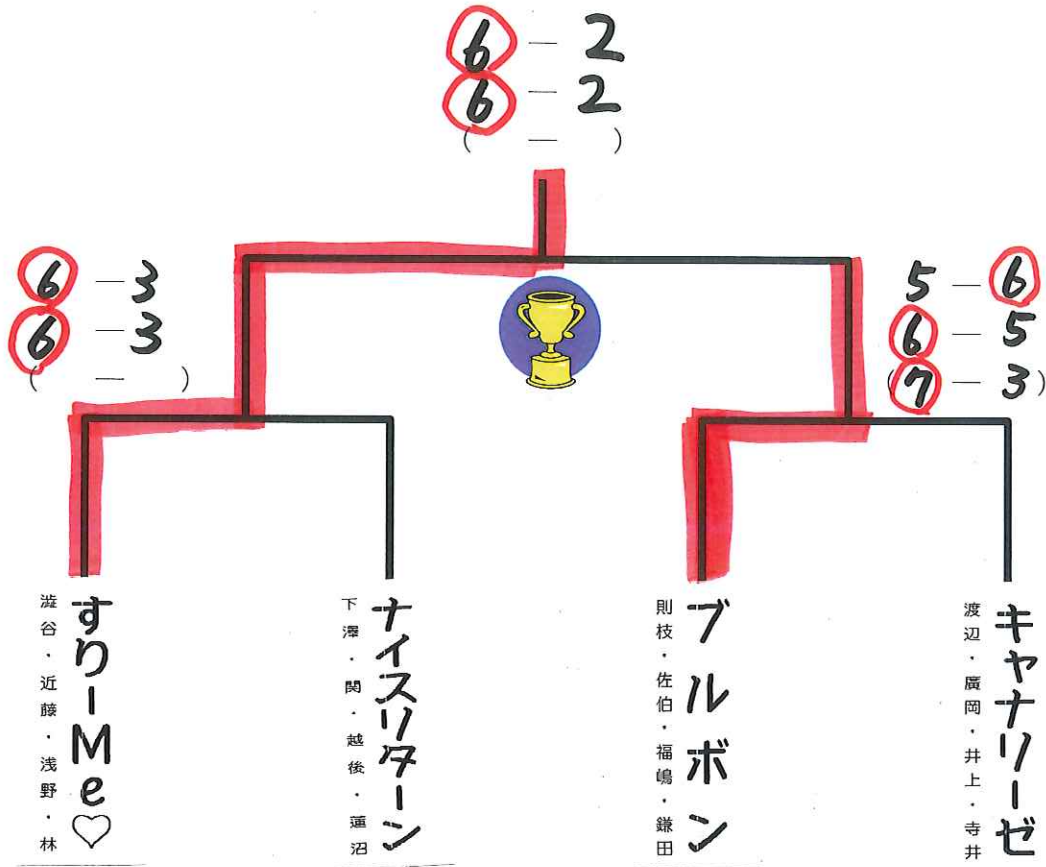
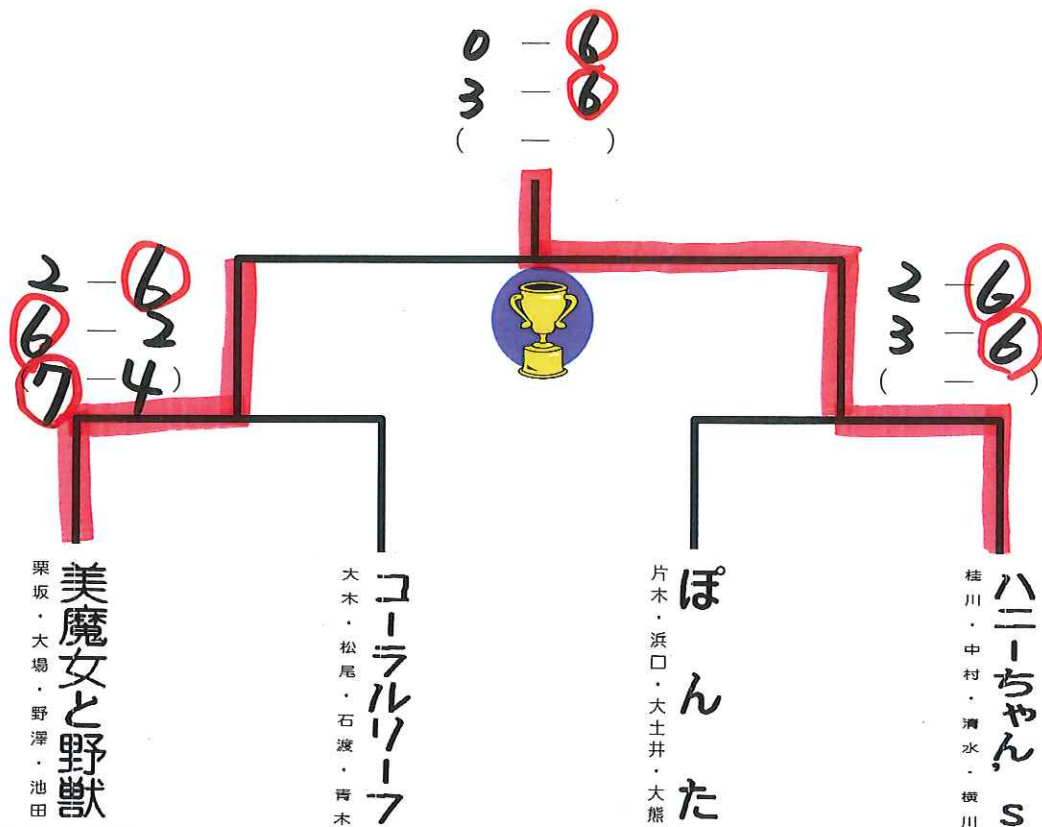


# 第7回 Kitson Match

## 決勝トーナメント



## コンソレーションマッチ



## 第7回 Kitson Match

## 予選ラウンド勝敗表

Aブロック	①	②	③	④	勝敗	勝点	得失	順位
① 美魔女と野獣 栗坂・大場・野澤・池田		2-6	3-6	3-6	0 2 1	1	得失差 -15	3
		2-6	6-1	0-6				
② キャナリーゼ 渡辺・廣岡・井上・寺井	6-2		6-2	6-2	勝 負 分	9	得失差 +25	<u>1</u>
	6-2		6-2	6-1				
③ ぽんた 片木・浜口・大土井・大熊	6-3	2-6		0-6	勝 負 分	1	得失差 -22	4
	1-6	2-6		0-6				
④ ナイスリターン 下澤・関・越後・蓮沼	6-3	2-6	6-0		2 1 0	6	得失差 +12	2
	6-0	1-6	6-0					

Bブロック	①	②	③	④	勝敗	勝点	得失	順位
① ハニちゃん's 桂川・中村・清水・横川		1-6	6-5	6-2	1 1 1	4	得失差 0	3
		3-6	5-6	6-2				
② すり-Me♡ 渡谷・近藤・浅野・林	6-1		6-4	6-1	2 0 1	7	得失差 +17	<u>1</u>
	6-3		6-0	2-6				
③ ブルボン 則枝・佐伯・福嶋・鎌田	5-6	4-6		6-2	1 1 1	4	得失差 +2	2
	6-5	0-6		6-0				
④ コーラルリーフ 大木・松尾・石渡・青木	2-6	1-6	2-6		0 2 1	1	得失差 -19	4
	2-6	6-2	0-6					

順位付方法 ①勝ち点(勝ち3点 引き分け1点 負け0点) ②全ゲームの得失点差 ③対戦の勝者 ④くじびき

## 第7回 Kitson Match

## 予選ラウンド途中順位

Aブロック	予選1R終了時			予選2R終了時			予選3R終了時 (最終)		
	順位	勝点	得失	順位	勝点 累計	得失 累計	順位	勝点 合計	得失 合計
① 美魔女と野獣 栗坂・大場・野澤・池田	3	0	-8	3	1	+2	3	0	-9
② キャナリーゼ 渡辺・廣岡・井上・寺井	2	3	+8	<u>1</u>	3	+9	<u>1</u>	3	+8
③ ぽんた 片木・浜口・大土井・大熊	4	0	-12	4	1	-2	4	0	-8
④ ナイスリターン 下澤・関・越後・蓮沼	<u>1</u>	3	+12	2	0	-9	2	3	+9
					3	+3		6	+12

Bブロック	予選1R終了時			予選2R終了時			予選3R終了時 (最終)		
	順位	勝点	得失	順位	勝点 累計	得失 累計	順位	勝点 合計	得失 合計
① ハニーちゃん's 桂川・中村・清水・横川	3	0	-8	3	1	0	3	3	+8
② すり-Me♡ 澁谷・近藤・浅野・林	2	3	+8	2	1	+1	<u>1</u>	3	+8
③ ブルボン 則枝・佐伯・福岡・鎌田	<u>1</u>	3	+10	<u>1</u>	4	+9		7	+17
④ コーラルリーフ 大木・松尾・石渡・青木	4	0	-10	4	1	0		0	-8
					4	+10	2	4	+2
					1	-1		0	-8
					1	-11	4	1	-19

順位付方法 ①勝ち点 (勝ち3点 引き分け1点 負け0点) ②全ゲームの得失点差 ③対戦の勝者 ④くじびき