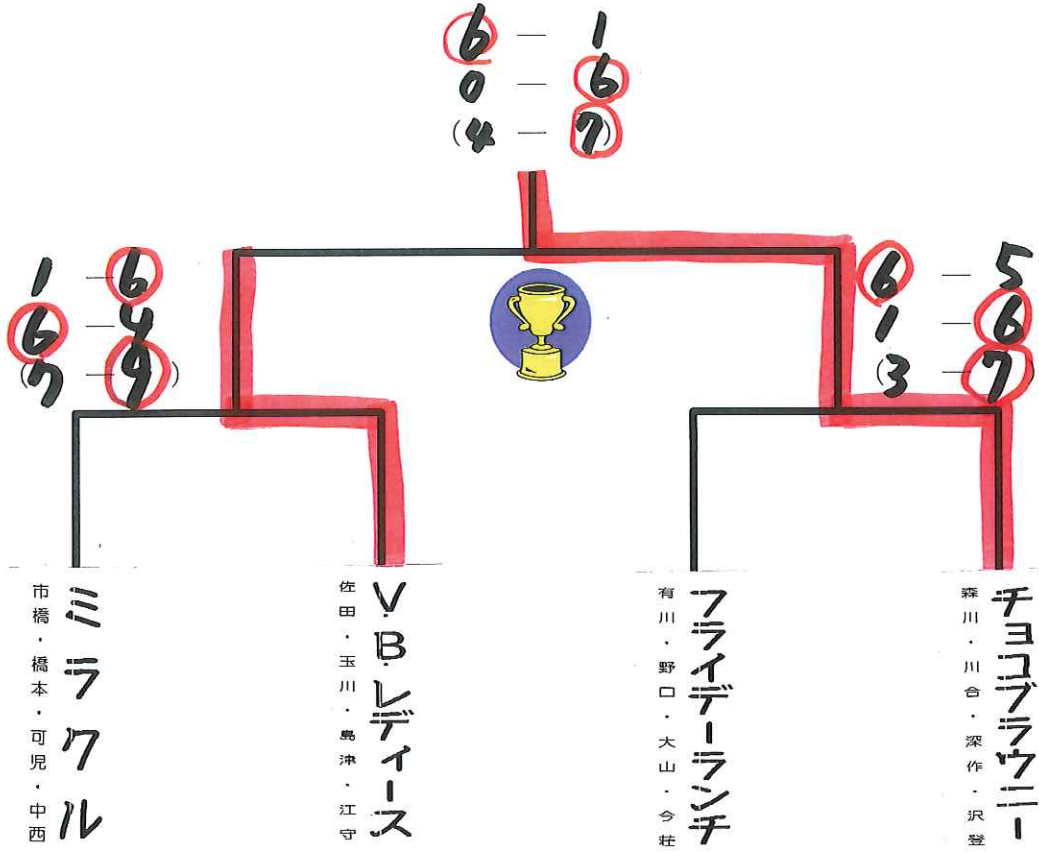
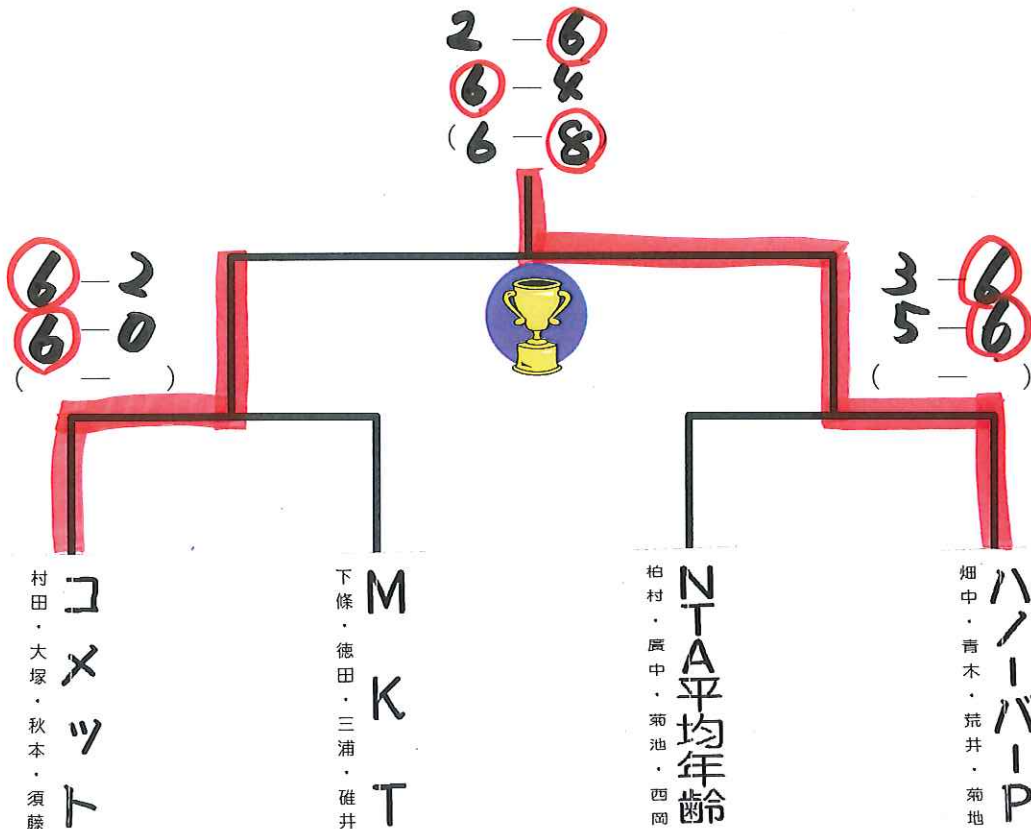


第8回 Kitson Match

決勝トーナメント



コンソレーションマッチ



第8回 Kitson Match

予選ラウンド勝敗表

| Aブロック | ① | ② | ③ | ④ | 勝敗 | 勝点 | 得失 | 順位 |
|---------------------------|------------|------------|------------|------------|----------------|----|-----|----------|
| ① ミラクル 市橋・橋本・可児・中西 | | 6-2 4-6 | 6-2 6-1 | 6-1 6-1 | 2勝 0負 1分 | 7 | +21 | <u>1</u> |
| ② コメット 村田・大塚・秋本・須藤 | 2-6 6-4 | | 5-6 6-4 | 4-6 6-2 | 0勝 0負 3分 | 3 | 3 | 3 |
| ③ NTA平均年齢 柏村・廣中・菊池・西岡 | 2-6 1-6 | 6-5 4-6 | | 5-6 4-6 | 0勝 2負 1分 | 1 | 1 | 4 |
| ④ フライデーランチ 有川・野口・大山・今庄 | 1-6 1-6 | 6-4 2-6 | 6-5 6-4 | | 1勝 1負 1分 | 4 | -9 | 2 |

| Bブロック | ① | ② | ③ | ④ | 勝敗 | 勝点 | 得失 | 順位 |
|----------------------------|------------|------------|------------|------------|----------------|----|-----|----------|
| ① M K T 下條・徳田・三浦・碓井 | | 1-6 2-6 | 2-6 0-6 | 0-6 4-6 | 0勝 0負 3分 | 0 | -27 | 4 |
| ② ハノーバーP 畑中・青木・荒井・菊地 | 6-1 6-2 | | 6-5 1-6 | 3-6 6-4 | 1勝 0負 2分 | 5 | +4 | 3 |
| ③ チョコブラウニー 森川・川合・深作・沢登 | 6-2 6-0 | 5-6 6-1 | | 3-6 6-2 | 1勝 0負 2分 | 5 | +15 | <u>1</u> |
| ④ V.B.レディース 佐田・玉川・島津・江守 | 6-0 6-4 | 6-3 4-6 | 6-3 2-6 | | 1勝 0負 2分 | 5 | +8 | 2 |

順位付方法 ①勝ち点 (勝ち3点 引き分け1点 負け0点) ②全ゲームの得失点差 ③対戦の勝者 ④くじびき

第8回 Kitson Match

予選ラウンド途中順位

| Aブロック | 予選1R終了時 | | | 予選2R終了時 | | | 予選3R終了時 (最終) | | |
|---------------------------|----------|----|----|----------|----------|-----------|--------------|----------|------------|
| | 順位 | 勝点 | 得失 | 順位 | 勝点 累計 | 得失 累計 | 順位 | 勝点 合計 | 得失 合計 |
| ① ミラクル 市橋・橋本・可児・中西 | 2 | 1 | +2 | <u>1</u> | 3 4 | +9 +11 | <u>1</u> | 3 7 | +10 +21 |
| ② コメット 村田・大塚・秋本・須藤 | 3 | 1 | -2 | 3 | 1 2 | +2 0 | 3 | 1 3 | +1 +1 |
| ③ NTA平均年齢 柏村・廣中・菊池・西岡 | 4 | 0 | -3 | 4 | 0 0 | -9 -12 | 4 | 1 1 | -1 -13 |
| ④ フライデーランチ 有川・野口・大山・今庄 | <u>1</u> | 3 | +3 | 2 | 1 4 | -2 +1 | 2 | 0 4 | -10 -9 |

| Bブロック | 予選1R終了時 | | | 予選2R終了時 | | | 予選3R終了時 (最終) | | |
|----------------------------|----------|----|----|----------|----------|------------|--------------|----------|-----------|
| | 順位 | 勝点 | 得失 | 順位 | 勝点 累計 | 得失 累計 | 順位 | 勝点 合計 | 得失 合計 |
| ① M K T 下條・徳田・三浦・碓井 | 4 | 0 | -9 | 4 | 0 0 | -10 -19 | 4 | 0 0 | -8 -27 |
| ② ハノーバーP 畑中・青木・荒井・菊池 | <u>1</u> | 3 | +9 | 2 | 1 4 | -1 +8 | 3 | 1 5 | -4 +4 |
| ③ チョコブラウニー 森川・川合・深作・沢登 | 2 | 1 | +1 | <u>1</u> | 3 4 | +10 +11 | <u>1</u> | 1 5 | +4 +15 |
| ④ V.B.レディース 佐田・玉川・島津・江守 | 3 | 1 | -1 | 3 | 1 2 | +1 0 | 2 | 3 5 | +8 +8 |

順位付方法 ①勝ち点 (勝ち3点 引き分け1点 負け0点) ②全ゲームの得失点差 ③対戦の勝者 ④くじびき